

engcon[®]

Gebruikershandleiding

3-SERIE DRAAIKANTELSLUK

EC309 | EC314 | EC319 | EC326 | EC333



Artikel 9000682 | Version 1.15 | 2026-04-30



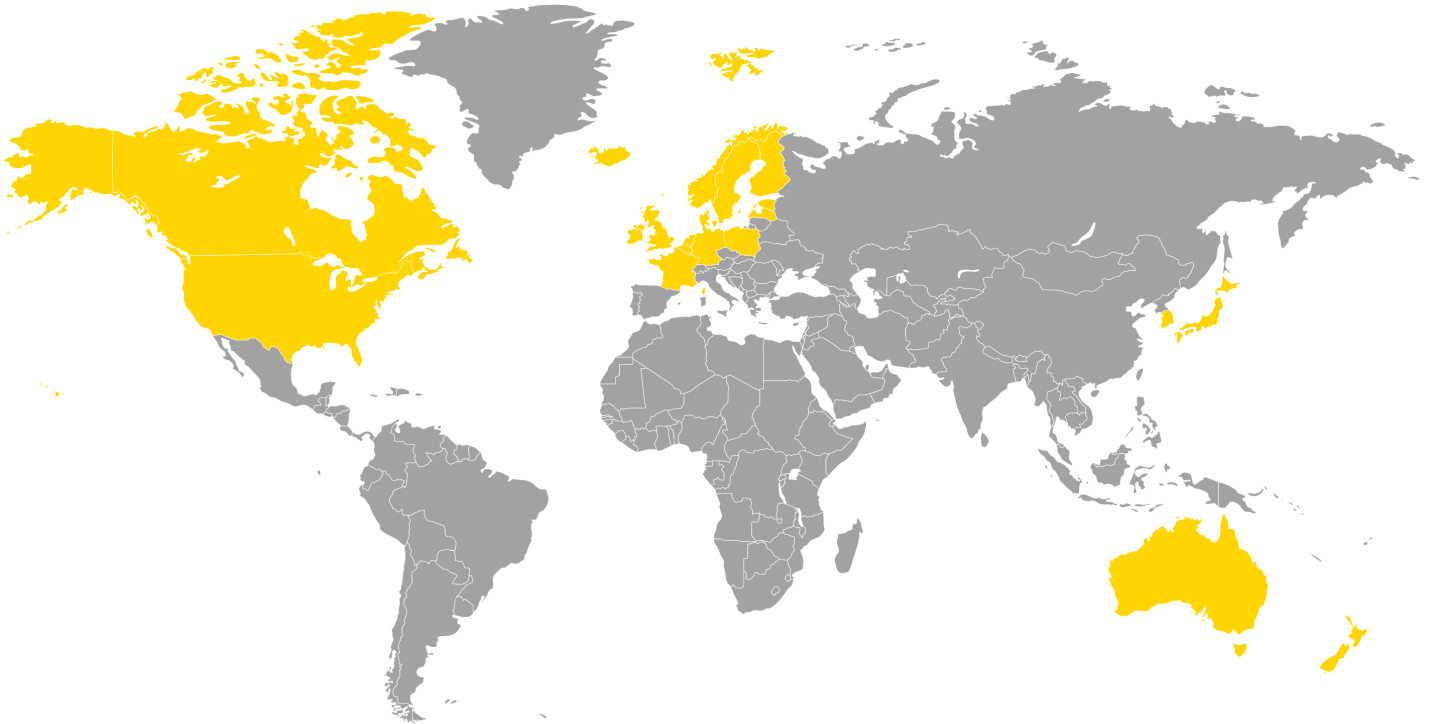
Originele gebruiksaanwijzing

Voorwoord

Beste klant, Fijn dat u uw keus op een product van engcon hebt laten vallen.

engcon is marktleider op het gebied van werktuigen voor graafmachines. Wij staan voor innovatie, kennis en ervaring en ontwikkelen onze producten met het focus op de behoeften van de klant. Bezoek onze website voor contactinformatie en ons overige productaanbod.

www.engcon.com



Inhoudsopgave

1. Inleiding	
1.1. Algemeen.....	5
1.2. Verschroten en recycling.....	5
1.3. Transport en opslag.....	5
1.3.1. <i>Temperatuur tijdens gebruik en opslag</i>	6
1.4. Garantie.....	6
1.5. Technische ondersteuning en reserveonderdelen.....	6
1.6. Productverklaring.....	7
1.6.1. <i>EU-Verklaring van overeenstemming</i>	7
2. Veiligheid	
2.1. Algemeen.....	8
3. Constructie en werking	
3.1. Algemeen.....	9
3.2. Uitrustingsstuk.....	9
3.3. Q-Safe.....	9
3.3.1. <i>Overzicht</i>	10
3.4. EC-Oil.....	11
4. Installatie	
4.1. Olie.....	12
4.2. Identificatie.....	12
4.3. Stroom en hydrauliek.....	14
4.3.1. <i>De hydraulische olie filteren</i>	14
4.3.2. <i>Q-Safe</i>	14
4.4. Afsluitende maatregelen.....	15
4.4.1. <i>Stickertjes aanbrengen</i>	15
4.4.2. <i>Functiecontrole</i>	15
5. Bediening	
5.1. Voor en tijdens het gebruik.....	16
5.2. Hijspunten.....	17
5.3. Uitrustingsstuk.....	17
5.3.1. <i>Grijperzaag</i>	17
5.3.2. <i>Hydraulische hamer</i>	17
5.3.3. <i>Grondboor</i>	17
5.3.4. <i>Vorkhouder</i>	18
5.3.5. <i>Kraanarm</i>	18
5.4. Bediening.....	18
5.4.1. <i>Besturingssysteem DC3</i>	18
5.5. Wisselen van werktuig.....	18
5.6. Werken onder water.....	18
5.6.1. <i>Voorbereiding voor werken onder water</i>	18
5.6.2. <i>Na het werken onder water</i>	19
6. Onderhoud	
6.1. Algemeen.....	20
6.2. Dagelijks onderhoud.....	21
6.3. Smering draaikantelstuk.....	21

6.3.1. Aanbevolen vet.....	22
6.3.2. Om de 8 uur smeren.....	22
6.3.3. Smeren wormoverbrenging.....	23
6.4. Onderhoud om de 250 uur.....	24
6.4.1. Controle kantelas.....	24
6.5. Speciaal onderhoud.....	25
6.5.1. EC-Oil.....	25
6.6. Breek- en rotatiespeling.....	26
6.6.1. Controle breekspeling.....	27
6.6.2. Controle rotatiespeling.....	28
6.6.3. Taatsringen.....	29
6.6.4. ePS.....	29
6.7. Test van de lasthoudklep.....	29
6.8. Aanhaalmoment.....	29
7. Storingzoeken	
7.1. Q-Safe.....	32
7.1.1. Indicatie.....	32
8. Stickers	
8.1. Waarschuwingstickers.....	34
8.1.1. Waarschuwingstickers in cabine.....	34
8.1.2. Waarschuwingstickers op het product.....	34
8.1.3. Beschrijving van symbolen.....	35
9. Technische gegevens	
9.1. Draaikantelstuk.....	37
9.1.1. Overzicht.....	39
9.2. Lasthoudklep.....	40
10. Woordenlijst	
10.1. Afkortingen.....	41
11. Service	
11.1. Serviceschema.....	42
11.1.1. Controle om de 500 bedrijfsuren.....	42
11.2. Inspecteer om de 250 bedrijfsuren.....	42
11.3. Serviceprotocol.....	43
12. Onze contactgegevens	

1. Inleiding

1.1. Algemeen

Deze gebruikershandleiding bevat belangrijke informatie over de functies en eigenschappen van uw product en hoe u het op de beste manier gebruikt. Voordat u het product gebruikt is het van belang dat u de inhoud van deze gebruikershandleiding hebt gelezen en begrepen, waarbij vooral de hoofdstukken met betrekking tot veiligheid.

Behalve deze gebruiksaanwijzing dient u de geldende veiligheidsinformatie voor de van toepassing zijnde basismachine, en eventuele overige uitrusting te hebben gelezen en begrepen.

Deze gebruikershandleiding omvat een aantal supplementen met een meer uitgebreide beschrijving voor installatie, montage, gebruik en onderhoud met betrekking tot besturingssystemen en speciale modificaties voor het aan u geleverde product.

Informatie, afbeeldingen en specificaties zijn gebaseerd op de productinformatie die toegankelijk was bij het ter perse gaan van deze gebruikershandleiding. Afbeeldingen en illustraties in deze gebruikershandleiding zijn typevoorbeelden en niet bedoeld als exacte afbeeldingen van de verschillende onderdelen van het product. Wij behouden ons het recht voor om wijzigingen aan te brengen zonder voorafgaande kennisgeving.

Bewaar deze gebruikershandleiding altijd samen met eventuele overige aanvullende informatie op een veilige plaats zodat deze altijd bij de hand is.

1.2. Verschroten en recycling

engcon streeft voortdurend naar een vermindering van invloed op het milieu. 99% van onze producten bestaat uit recyclebaar materiaal. Alle montage- en servicewerkzaamheden dienen te worden verricht conform wetgeving en bepalingen op het gebied van milieu, gezondheidszorg en arbeidsbescherming. Hierbij inbegrepen alle werkzaamheden, hantering, opslag en verwerking van overgebleven materiaal. Teneinde verontreiniging van bodem en water te vermijden, moet morsen worden vermeden. Indien dit toch gebeurt, moet gemorst materiaal worden verwijderd.

Gevaarlijk afval alleen mag worden gehanteerd door hiertoe bevoegde personen. Al eventueel afval dient te worden verwerkt conform geldende wetten en bepalingen:

- Metaal en kunststof moeten worden gerecycled.
- Hydraulische slangen worden meestal voor energierterugwinning bewaard (sorteren als gevaarlijk afval).
- Olie en vet wordt meestal voor energierterugwinning bewaard (sorteren als gevaarlijk afval).
- Elektronische onderdelen worden als materiaal gerecycled (sorteren als gevaarlijk afval).
- Verpakkingsmateriaal sorteren voor recycling van materiaal.
- Papier sorteren voor recycling van materiaal.

In geval van twijfel dient de voor het milieu verantwoordelijke persoon bij engcon te worden geraadpleegd.

1.3. Transport en opslag

Het draaikantelstuk heeft geen hijs- en bevestigingspunten. Transport/verplaatsing/hantering van draaikantelstuk geschiedt op een pallet waarbij het met banden wordt vastgesnoerd.

Bij langduriger opslag moet de zuigerstang van een cilinder worden behandeld met corrosiebescherming of in de cilinder worden getrokken.

1.3.1. Temperatuur tijdens gebruik en opslag

Beschrijving	Temperatuur
Bedrijfstemperatuur	-30° tot +50°C
Temperatuurbereik bij opslag	-30° tot +50°C

1.4. Garantie

Alle klanten krijgen 2 jaar garantie op het draaikantelstuk.

We raden u als klant aan om het draaikantelstuk te registreren voor snellere service. Bezoek www.engcon.com en zoek "registreer uw product".

1.5. Technische ondersteuning en reserveonderdelen

Bij www.engcon.com vindt u alle contactgegevens voor ondersteuning en reserveonderdelen.

1.6. Productverklaring

1.6.1. EU-Verklaring van overeenstemming

Naam van de fabrikant: engcon Nordic AB
 Adres: Box 111, SE-833 22 Strömsund, ZWEDEN
 Telefoon: + 46 670 178 00
 E-mail: info@engcon.se

engcon verklaart hierbij dat het onderstaande is vervaardigd in overeenstemming met de Machinerichtlijn 2006/42/EU.

Typeaanduiding:	
Art.nr.:	Serienummer:
Max. hijspunt:	Max. hydr. druk:
Datum:	Overig:

De volgende normen en regelgevende richtlijnen zijn ook toegepast en het product voldoet derhalve aan de eisen voor CE-markering.

- EMC-richtlijn 2014/30/EU
- SS-EN ISO 12100:2010, SS-EN 474-1:2022 och SS-EN 474-5:2022, SS-ISO 13031:2016
- ISO 10567:2007, SAE J2506:2012, SAE J1362:2018

Deze verklaring, alsmede alle door engcon gestelde garanties zullen niet langer gelden indien andere dan originele reserveonderdelen van engcon worden gebruikt, en indien er wijzigingen of andere modificaties hebben plaats gevonden zonder toestemming van engcon.



Stig Engström - Gemachtigde vertegenwoordiger, engcon Nordic AB
 Strömsund, 2026-05-01

Bevoegde persoon voor samenstelling van de technische documentatie:
 Fredrik Jonsson, hoofd afdeling constructie, engcon AB

2. Veiligheid

2.1. Algemeen

Het is van belang dat u alle waarschuwingsteksten hebt gelezen en begrepen voordat u een aanvang neemt met de montage/het gebruik van het product en eventuele toebehorende accessoires. Deze waarschuwingsteksten wijzen op potentiële risico's en hoe deze kunnen worden vermeden. In deze gebruiksaanwijzing gebruiken we onderstaande waarschuwningsniveaus:

**GEVAAR**

Geeft aan dat er een ongeval zal plaatsvinden indien de voorschriften niet worden opgevolgd. Risico op persoonlijk letsel of ongeval met dodelijke afloop.

**WAARSCHUWING**

Geeft aan dat er een ongeval kan plaatsvinden indien de voorschriften niet worden opgevolgd. Risico op persoonlijk letsel of ongeval met dodelijke afloop.

**VOORZICHTIG**

Geeft aan dat er een ongeval zal plaatsvinden indien de voorschriften niet worden opgevolgd. Risico op persoonlijk letsel.

BELANGRIJK

Geeft aan dat er een ongeval kan plaatsvinden indien de voorschriften niet worden opgevolgd. Risico op schade aan eigendom, werkproces of omgeving.

OPMERKINGEN

Extra informatie die de uitvoering of het begrip voor bepaald werk kunnen vereenvoudigen.

3. Constructie en werking

3.1. Algemeen

Een engcon draaikantelstuk draagt bij tot de flexibiliteit en effectiviteit van de graafmachine en zorgt ervoor dat de graafmachine voor meer werkopdrachten kan worden gebruikt. Dit product biedt de mogelijkheid om een werktuig te kantelen en te draaien.

3.2. Uitrustingsstuk

Draaikantelstukken van engcon zijn ontworpen voor gebruik met de hydraulische uitrustingsstukken van engcon en de typegoedgekeurde uitrustingsstukken volgens de gebruiksaanwijzing van de gereedschapdrager.



GEVAAR

De grenzen voor kantelbelasting mogen niet worden overschreden. Het gewicht van het product en de extra reikwijdte kunnen de stabiliteit nadelig beïnvloeden. Risico op persoonlijk letsel en schade aan eigendom.

3.3. Q-Safe

Q-Safe is een waarschuwend systeem dat de aansluiting van uitrustingsstukken op de snelwissel van de machine en/of onder het draaikantelstuk bewaakt. Het heeft dubbele mechanische vergrendelingen om te verhinderen dat het uitrustingsstuk uit de bevestiging losschiet, zelfs als één van de onderdelen van het vergrendelmechanisme kapotgaat. De alarmuitgangen zijn aangesloten op een QLM-module die op de lepelsteel is gemonteerd. Deze waarschuwen met akoestische en lichtsignalen bij niet correct aangesloten uitrustingsstukken; het belangrijkste veiligheidsdoel van de snelwissel is immers het omringende personeel. De operator moet het betreffende personeel informeren over de betekenis van de signalen.



WAARSCHUWING

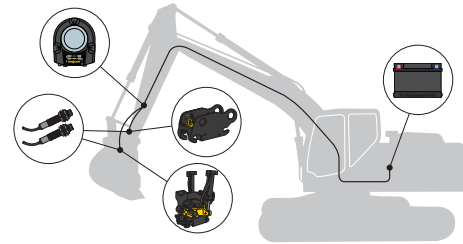
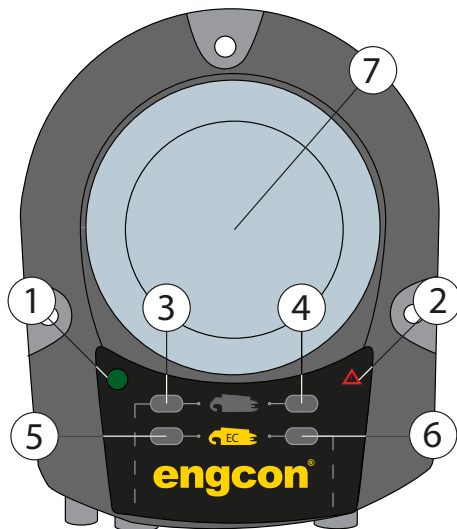
Onderbreek het werk onmiddellijk en controleer waarom het systeem tijdens bedrijf een waarschuwing voor incorrecte aankoppeling geeft. Risico op persoonlijk letsel en schade aan eigendom.



VOORZICHTIG

Gebruik gehoorbescherming tijdens werk in nabijheid of hantering van een Q-Safe snelwissel wanneer deze is aangekoppeld. Risico op gehoorbeschadiging.

3.3.1. Overzicht



Afbeelding1.

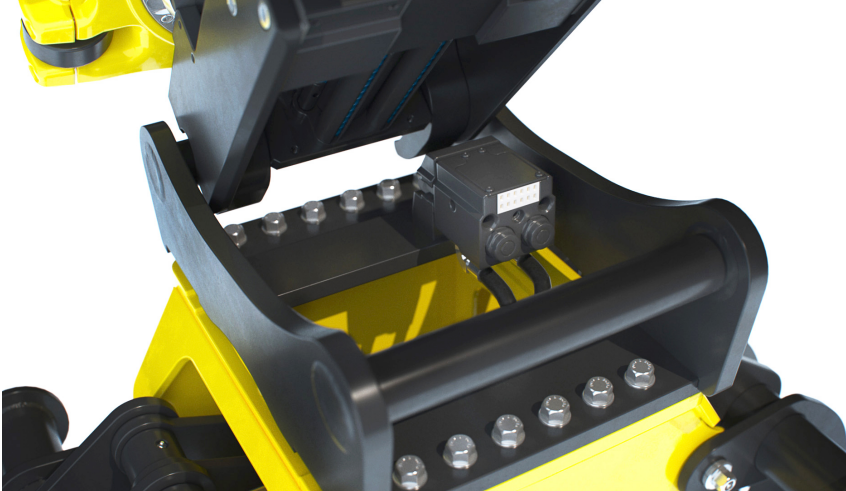
Positie	Beschrijving
1	Voedingsspanning
2	Alarmindicatie
3	Sensor op haak voor werktuigbevestiging op machine
4	Sensor uitstootmechanisme voor werktuigbevestiging op machine
5	Sensor op haak voor werktuigbevestiging
6	Sensor op uitstoter voor werktuigbevestiging
7	Waarschuwingslicht

Tabel 1.

Voor indicaties zie hoofdstuk 7.1.1. Indicatie.

3.4. EC-Oil

engcons systeem voor het snel wisselen van werktuig. Het bied mogelijkheden om van hydraulische werktuig te wisselen zonder de cabine te verlaten. Het systeem is ontwikkeld voor maximale bedrijfszekerheid in veeleisende werkomstandigheden. Het heeft een volhydraulisch systeem en is in staat om bij volle systeemdruk een onder druk staand werktuig aan te koppelen.



Afbeelding2.

4. Installatie

Voordat u met de montage een aanvang neemt, is het van belang om de noodzakelijke supplementaire informatie door te nemen. Bij levering is uw product en deze supplementaire documentatie zoveel mogelijk aan uw basismachine aangepast.



WAARSCHUWING

Probeer de maximumcapaciteit van de uitrusting nooit te veranderen door modificaties die niet zijn goedgekeurd door de leverancier. Risico op persoonlijk letsel en schade aan eigendom.



WAARSCHUWING

Lassen is niet toegestaan. Dit kan de veiligheid negatief beïnvloeden. Risico op persoonlijk letsel en beschadiging van eigendom. Raadpleeg voor laswerkzaamheden uw dealer of engcon Nordic AB.



WAARSCHUWING

Let vooral op de beweegbare details. Onoplettendheid kan beknelingsschade veroorzaken. Risico op persoonlijk letsel.

4.1. Olie

Af fabriek is uw product gevuld met Fuchs Hydraway White 46, een op witte olie gebaseerde hydraulische olie.

Bij de installatie moet een opvangbak voor olie beschikbaar zijn.

T en P zijn gemerkt met:



BELANGRIJK

Waarborg vóór montering de mengbaarheid ten opzichte van de hydraulische olie van de basismachine. In geval van de geringste twijfel, raadpleeg de leverancier voor de smeermiddelen. Een onjuist mengsel kan beschadigen aan de hydraulische componenten veroorzaken.

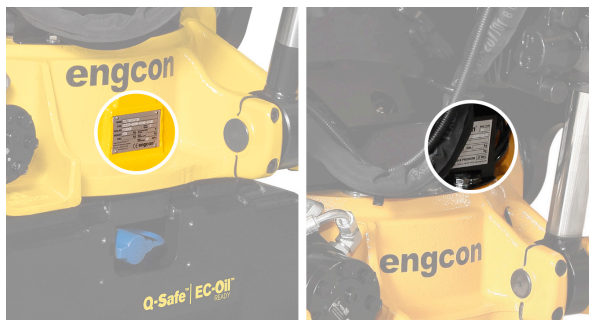
4.2. Identificatie

Controleer of het typeplaatje van uw product overeenkomt met de informatie in de 'EU-conformiteitsverklaring'. In geval van afwijkingen moet u contact opnemen met uw leverancier voordat u met de montage begint.

Het typeplaatje is te vinden op het gele frame van het draaikantelstuk.

Gegevens op typeplaatje:

Artikelnummer
Typeaanduiding
Serienummer
Bouwjaar
Gewicht
Max. hijspunt
Max. hydraulische druk



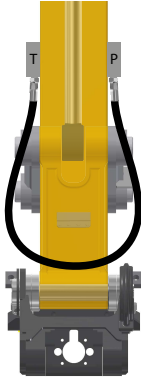
Afbeelding3.

4.3. Stroom en hydrauliek



Voor aansluiting van de elektriciteit en de montage van hydraulische slangen, zie de bij het gekozen besturingssysteem behorende montagevoorschriften. Deze kunnen ook worden gedownload op onze website of via contact met engcon.

4.3.1. De hydraulische olie filteren



1. Sluit een hydraulische slang aan tussen (P) en (T) op het hydraulische circuit van de graafmachine.
2. Open de afsluitkleppen voor (P) en (T).
3. Laat de hydraulische olie ongeveer 3 minuten door het oliefilter van de graafmachine lopen om ervoor te zorgen dat de slangen en leidingen schoon zijn.
4. Sluit de afsluitkleppen voor (P) en (T).
5. Ontkoppel en verwijder de hydraulische slang uit het hydraulische circuit van de graafmachine.

BELANGRIJK

Onderhoud en reparatie van het elektrische systeem mogen alleen door de vakman worden gedaan.



WAARSCHUWING

Onderbreek de stroomtoevoer in het elektrische systeem en verwijder onder stroom staande voorwerpen voordat u met het werk begint. Risico op persoonlijk letsel.



WAARSCHUWING

Let op isolatie van elektronische bedrading en componenten tijdens montage van elektrische uitrusting. Kortsluiting in de bedrading kan brandschade veroorzaken.

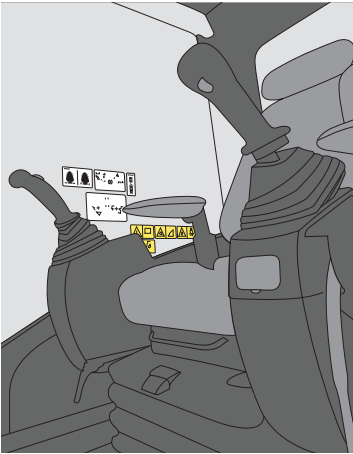
4.3.2. Q-Safe



Zie aparte montagevoorschriften. Deze kunnen ook worden gedownload op onze website of via contact met engcon.

4.4. Afsluitende maatregelen

4.4.1. Stickers aanbrengen



Plaats de bijgevoegde waarschuwingssticker bij de plaats van de machinist op een duidelijk zichtbare, maar niet storende plaats in de cabine.



WAARSCHUWING

Vervang beschadigde/onleesbare stickers/plaatjes voordat de machine in gebruik wordt genomen. Risico op persoonlijk letsel en schade aan eigendom.

4.4.2. Functiecontrole

Voer een functionele controle uit volgens de volgende punten.

- Beweeg het draaikantelstuk een paar keer om eventuele lucht uit het systeem te laten ontsnappen. Dit is belangrijk om geen ongecontroleerde bewegingen te krijgen.
- Controleer of het draaikantelstuk functioneert volgens hoofdstuk 5.4. Bediening.
- Controleer of het uitrustingsstuk reageert wanneer de hydrauliek wordt geactiveerd.
- Controleer of slangen en kabelbomen niet schuren of bekneld raken.

5. Bediening

5.1. Voor en tijdens het gebruik

Controleer de aanbevelingen van de fabrikant van de basismachine voor het berekenen van de kantelbelasting en denk hierbij vooral aan het extra gewicht en de reikwijdte van het product.

**GEVAAR**

De grenzen voor kantelbelasting mogen niet worden overschreden. Het gewicht van het product en de extra reikwijdte kunnen de stabiliteit nadelig beïnvloeden. Risico op persoonlijk letsel en schade aan eigendom.

Het draaikantelstuk mag alleen worden gebruikt op tussenstukken en werktuigen die hiervoor bedoeld zijn.



Zie aanvullende informatie in aparte gebruikershandleiding voor het van toepassing zijnde werktuig.

**WAARSCHUWING**

Werk voorzichtig tijdens hantering van lange voorwerpen. Houd rekening met het levende gewicht en het toenemende risicogebied. Risico op persoonlijk letsel en schade aan eigendom.

**WAARSCHUWING**

Waarborg altijd een goede grip tijdens het hanteren van voorwerpen. Risico op persoonlijk letsel en schade aan eigendom.

**WAARSCHUWING**

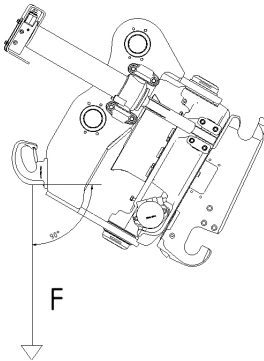
Het is niet toegestaan om mensen of personenbakken op te tillen met een draaikantelstuk. Risico op persoonlijk letsel en beschadiging van eigendom.

BELANGRIJK

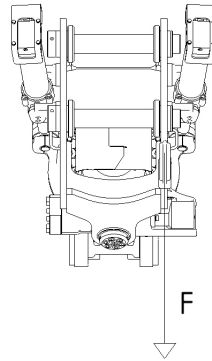
Controleer de maximaal aangegeven capaciteit van de graafmachine. Gebruik van het product met meer dan de maximum aangegeven capaciteit kan schade aan de machine veroorzaken.

5.2. Hijspunten

Goedgekeurd

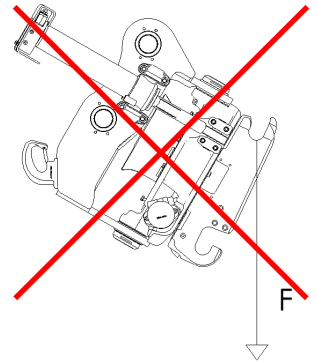


Afbeelding4.



Afbeelding5.

Niet goedgekeurd



Afbeelding6.

Controleer de maximaal toegestane belasting voor hijspunt, die op hijshaak/-oog en typeplaatje is gestempeld. Ontworpen conform veiligheidsfactor 5:1.



WAARSCHUWING

De basismachine moet zijn uitgerust met lasthoudkleppen op giek/lepelsteel en een overbelastingswaarschuwing bij het gebruik van een hijspunt op het draaikantelstuk. Risico op persoonlijk letsel en beschadiging van eigendom.

5.3. Uitrustingsstuk



WAARSCHUWING

Gebruik de grijpen niet voor het hanteren van staande bomen. Risico op persoonlijk letsel en beschadiging van eigendom.

5.3.1. Grijperzaag

Het draaikantelstuk mag niet worden gebruikt met een grijperzaag voor het vellen van bomen.

5.3.2. Hydraulische hamer

Het gebruik van een hydraulische hamer in combinatie met een draaikantelstuk zorgt voor extra slijtage en wordt daarom niet aangeraden.

5.3.3. Grondboor

Het gebruik van een grondboor in combinatie met een draaikantelstuk zorgt voor extra slijtage en wordt daarom niet aangeraden.

BELANGRIJK

Vermijdt langdurig ronddraaien aangezien dit het warmlopen van de wormoverbrenging veroorzaakt. Risico voor persoonlijk letsel.

5.3.4. Vorkhouder

Wanneer een vorkhouder wordt gebruikt moeten de cilinders van het draaikantelstuk voorzien zijn van lasthoudkleppen. Raadpleeg uw dealer in geval van twijfel.

Ter voorkoming van overbelasting op de vergrendelpennen van de werktuigbevestiging dienen deze niet richting vorkpunten te worden gekeerd.



WAARSCHUWING

De cilinders op de graafarm van de graafmachine moeten zijn uitgerust met houdkleppen om te voorkomen dat de last in het geval van een slangbreuk naar beneden valt. Risico op persoonlijk letsel en beschadiging van eigendom.



WAARSCHUWING

Bij gebruik van een vorkhouder in combinatie met een draaikantelstuk moet de hoogst mogelijke voorzichtigheid in acht worden genomen. Tijdens snel roteren of kantelen kan de lading naar beneden vallen.

5.3.5. Kraanarm

Het draaikantelstuk mag niet worden gebruikt in combinatie met een kraanarm. Bij gebruik van een kraanarm moet het draaikantelstuk van de basismachine worden losgekoppeld.

5.4. Bediening

De functies die voor de respectievelijke stuursystemen worden beschreven, gelden voor de aanbevolen installatie/configuratie. Afwijkingen kunnen voorkomen afhankelijk van de wensen van de gebruiker wat betreft alternatieve functie van de knoppen en configuratie.

5.4.1. Besturingssysteem DC3

Het besturingssysteem van engcon maakt gelijktijdig gebruik van alle functies mogelijk.



Zie aparte montagevoorschriften. Deze kunnen ook worden gedownload op onze website of via contact met engcon.

5.5. Wisselen van werktuig



Zie aparte montagevoorschriften. Deze kunnen ook worden gedownload op onze website of via contact met engcon.

5.6. Werken onder water

Werken onder water wordt niet aanbevolen, omdat dit de slijtage verhoogt en de levensduur van uw draaikantelstuk verkort. Werken in brak of zout water halveert de levensduur van EC-Oil elektrische aansluitingen.

5.6.1. Voorbereiding voor werken onder water

- Vul het draaikantelstuk met vet volgens hoofdstuk 6.3.3. Smeren wormoverbrenging. Gebruik een meer waterafstotend vet. Controleer altijd de mengbaarheid bij uw leverancier.

- Vul alle aansluitingen met contactvet. Gebruik een waterafstotend contactvet.
- Controleer de staat van de O-ring tussen het rotatorframe en de snelwissel. Zie paragraaf 9.1.1. Overzicht.

5.6.2. Na het werken onder water

- Sluit de dag altijd af met het roteer- en kantelbewegingen en vul vet bij via de centrale smering, zodat resterend water uit de lagers wordt geperst.
- Breng olie aan op onbehandelde oppervlakken.

6. Onderhoud

Dagelijks onderhoud is een voorwaarde voor een optimale werking van uw product. Het niet uitvoeren van onderhoud kan leiden tot verlies van garantie.



GEVAAR

Controleer de bevestigingen regelmatig en let vooral op scheurvorming. Risico op persoonlijk letsel en schade aan eigendom.



WAARSCHUWING

Waarborg dat alle service- en onderhoudswerkzaamheden worden verricht volgens de aanbevelingen van de fabrikant. Gebrekkig onderhoud kan defecten aan de basismachine en toebehorende uitrusting veroorzaken.



WAARSCHUWING

Bij het vervangen van slangen mogen er alleen slangen met een perskoppeling worden gebruikt. Gebruik geen schroefkoppelingen. Risico op persoonlijk letsel en beschadiging van eigendom.

6.1. Algemeen

De intervallen voor smering en onderhoud die door de gebruiker moeten worden uitgevoerd zijn:

- **Dagelijks:** Wordt uitgevoerd vóór het begin van de werkdag overeenkomstig paragraaf 6.2. Dagelijks onderhoud en 6.5. Speciaal onderhoud.
- **Om de 8 bedrijfsuren:** Smering volgens paragraaf 6.3.2. Om de 8 uur smeren.
- **Om de 250 bedrijfsuren:** Uitgevoerd volgens paragraaf 6.4. Onderhoud om de 250 uur.

Naast deze inspecties moet onderhoud worden uitgevoerd door onderhoudsmonteurs bij de eerste machineonderhoud of uiterlijk na 500 draaiuren. Vervolgens periodiek elke 500 uur volgens paragraaf 11.1. Serviceschema.

Sectie 11.3. Serviceprotocol moet worden ingevuld na voltooiing van het onderhoud.

BELANGRIJK

Denk aan het gevaar voor mens en milieu wat betreft hydraulische olie en smeervet. Lees de veiligheidsvoorschriften voor de door u gebruikte hydraulische olie en smeervet. Risico op persoonlijk letsel en schade aan het milieu.

BELANGRIJK

Maak uw product altijd zorgvuldig schoon. Gebrekkige reiniging kan schade aan de uitrusting veroorzaken.

6.2. Dagelijks onderhoud

Controleer of:

- De zichtbare boutverbindingen aangehaald zijn (zie paragraaf 6.8. Aanhaalmoment)..
- Penvergrendelingen zitten goed vast.
- Controle op scheuren of andere beschadigingen.
- Het draaikantelstuk is juist aangesloten op zowel graafmachine als uitrustingsstuk.
- Of alle waarschuwingsstickers aanwezig en leesbaar zijn.
- De snelwissel werkt normaal, is schoon en heeft geen zichtbare schade.
- Er zijn geen verkeerde spelingen van breek- en rotatieopeningen (zie paragraaf 6.6. Breek- en rotatiespeling).
- Er geen hydraulische lekken zijn.
- Er is geen lekkage van vet bij slangen of in koppelingen.
- Elektronische module QLM signaleert correct bij aan- en afkoppelen van uitrustingsstukken.



WAARSCHUWING

Vermijd contact met hete hydraulische olie. Denk aan het risico op brandwonden.



WAARSCHUWING

Gebruik nooit uw handen om lekkage in het hydraulische systeem op te sporen. Gebruik hiervoor bedoelde veiligheidsuitrusting. Hydraulische olie die onder druk staat kan de huid penetreren. Risico op persoonlijk letsel.



WAARSCHUWING

Let vooral op de beweegbare details. Onoplettendheid kan beknellingschade veroorzaken. Risico op persoonlijk letsel.



WAARSCHUWING

Het hydraulische systeem moet drukloos worden gemaakt voordat met werkzaamheden in het systeem een aanvang wordt genomen. Risico op persoonlijk letsel en schade aan eigendom.

6.3. Smering draaikantelstuk

Het draaikantelstuk heeft een glijlager en deze moet dagelijks gesmeerd worden en is uitgerust met progressieve centrale smering.

Een blokkering in een smeerkanaal kan leiden tot een complete blokkering van het smeersysteem. Bij het vervangen van smeerslangen moeten deze worden vervangen door voorgevulde smeerslangen Dit is vooral belangrijk wanneer het draaikantelstuk is aangesloten op het smeersysteem van de basismachine.

Raadpleeg bij storingzoeken uw onderhoudspartner of engcon Nordic AB.

6.3.1. Aanbevolen vet

We raden aan om de wormoverbrenging van het draaikantelstuk bij aflevering te vullen met een universeel vet op lithiumbasis (NLGI 2). Dit vet is vaak mengbaar met andere vetten van een vergelijkbaar type.

Controleer altijd de mengbaarheid bij uw leverancier. Bij gebruik van lager gewaardeerd vet neemt het verbruik toe.

BELANGRIJK

Gebruik geen smeervetten waar vaste deeltjes doorheen zijn gemengd, zoals molybdeen, grafiet of koper. Deze deeltjes kunnen ertoe leiden dat het smeerblok niet langer werkt.

BELANGRIJK

Zorg bij smeren of het aansluiten van het smeersysteem voor een optimaal schone omgeving. Het smeersysteem is gevoelig voor vuil.

BELANGRIJK

Bij gebruik van hydraulische uitrustingsstukken en zwaardere graafwerkzaamheden is vet met een hogere viscositeit van de basisolie en een grotere hoeveelheid vet vereist.

6.3.2. Om de 8 uur smeren

BELANGRIJK

Voeg nooit grote hoeveelheden vet toe via de centrale smering, omdat oversmering van bepaalde punten de afdichtingen kan beschadigen.

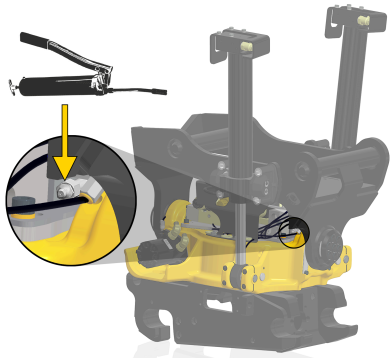
BELANGRIJK

De opgegeven hoeveelheid vet is de MINIMALE hoeveelheid die gevuld moet worden.

6.3.2.1. Handmatig smeren

EC309: 15g | EC314: 20g | EC319: 20g | EC226: 25g | EC333: 35g

Om het draaikantelstuk te smeren verwijdert u het beschermkapje van de smeernippel en sluit daarna de smeerspuit aan. Smeer het draaikantelstuk totdat u bij alle assen en lagers vet naar buiten ziet komen. Veeg zorgvuldig alle vuil van nippel en mondstuk voordat u de smeerspuit aansluit.



Afbeelding7.

6.3.2.2. Automatische smering

Het verdeelblok van het draaikantelstuk is progressief werkend. Dit blok verdeelt het smeermiddel automatisch naar alle aangesloten smeerpunten. De verdeler levert het vet telkens naar één smeerpunt tegelijk. Dit waarborgt dat geen van de smeerpunten wordt overgeslagen. Het systeem kan op het automatische smeersysteem van de basismachine worden aangesloten.

Vervang de smeernippel van het verdeelblok door een passende slangkoppeling (het draad in de verdeler is M10x1) en sluit de slang aan vanaf het smeersysteem van de basismachine. Controleer altijd of de leverende klep en de bedrijfsinstelling van de pomp het juiste volume produceren, alsook of de systeemdruk hoog genoeg is (max. 300 bar) om de juiste hoeveelheid smeermiddel aan het draaikantelstuk te leveren.

BELANGRIJK

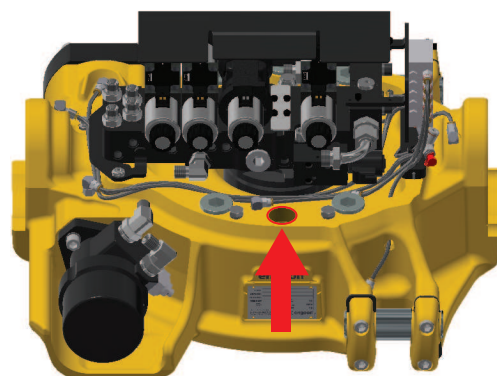
In de winter is er een hogere systeemdruk nodig om het draaikantelstuk te smeren.

BELANGRIJK

Controleer regelmatig of het draaikantelstuk wordt voorzien van nieuw vet.

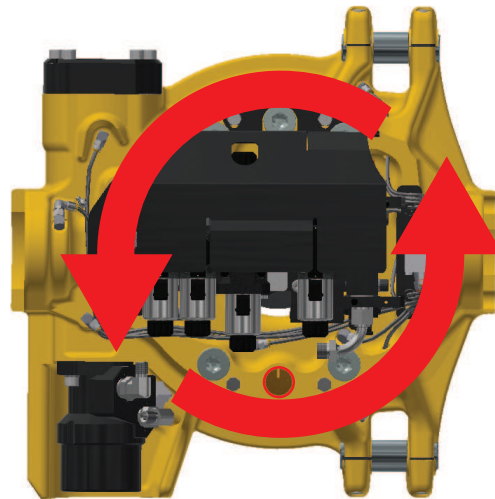
6.3.3. Smeren wormoverbrenging

1. Demonteer de beschermkap aan de linkerkant van het draaikantelstuk en de plug op de schroefverbinding.
2. Reinig en verwijder al het vet uit het gat waar de plug in zat.



Afbeelding8. Plug

3. Draai het wormwiel linksom en kijk of vet zich ophoopt in het gat.



Afbeelding9. Rotatie

4. Als vet zich ophoopt in het gat, hoeft er geen vet te worden toegevoegd. Vul anders met vet (tijdens het roteren, indien mogelijk) en herhaal stap 3.



WAARSCHUWING

Let vooral op de beweegbare details. Onoplettendheid kan beknellingsschade veroorzaken. Risico op persoonlijk letsel.

6.4. Onderhoud om de 250 uur

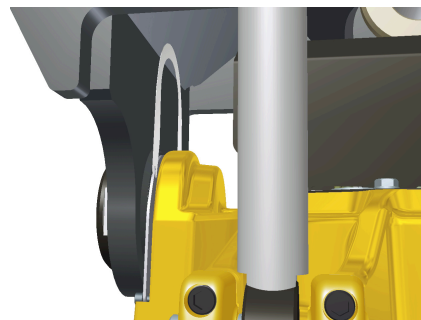
De controle wordt uitgevoerd door de operator, vul sectie 11.3. Serviceprotocolin .

- Doorlopen volgens sectie 6.2. Dagelijks onderhoud.
- Controleer het vetniveau volgens paragraaf 6.3.3. Smeren wormoverbrenging.
- Controleer de centrale smering en eventuele lekkages bij aansluitingen.
- Controleer kantelassen volgens paragraaf 6.4.1. Controle kantelas.

6.4.1. Controle kantelas

6.4.1.1. Vulringen kantelbovenstuk

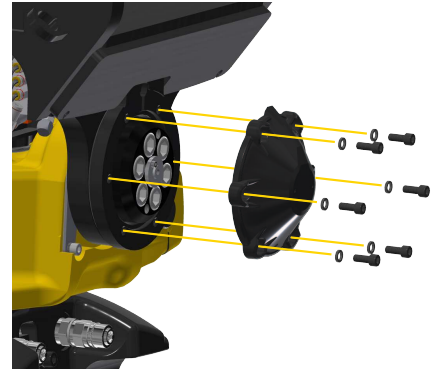
1. Zorg ervoor dat het kantelbovenstuk tegen de basismachine staat met behulp van een gereedschap met een wigeffect. Wig tussen het rotatorframe en het kantelbovenstuk bij de kantelas die van de cabine afwijst.
2. Draai de twee bouten van de kantelasring los.
3. Plaats vulplaten aan de binnenkant van de kantelaxiaalring op de kantelas die naar de cabine wijst.
4. Monteer de kanteltaatsring terug.



Afbeelding10.

6.4.1.2. Kantelas nadraaien

1. Draai de bouten van de kantelasdeksel los
2. Draai de bouten achter het deksel vast volgens 6.8. Aanhaalmoment
3. Plaats het deksel van de kantelas weer terug



Afbeelding11.

6.5. Speciaal onderhoud

6.5.1. EC-Oil

Reiniging

- Oliekoppelingen, elektrische koppelingen, smeerkoppelingen en vuilbeschermingen moeten vóór en na gebruik worden schoongemaakt, om lekkage van olie of vet te voorkomen en de werking van EC-Oil te garanderen.
- Indien zich ondanks reiniging nog steeds olie- of vetlekkage voordoet, raden wij aan om de vlakafdichting te vervangen.
- Reinig de elektrische aansluitingen dagelijks en spuit ze in met een waterafstotende spray.

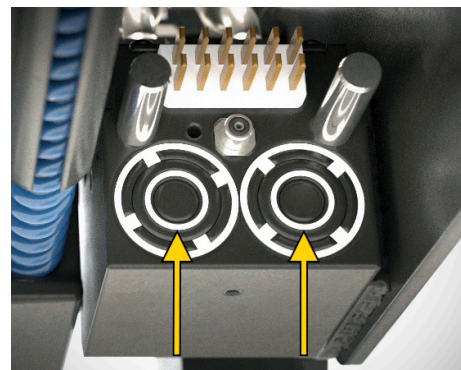


Afbeelding12.

Vlakafdichting vervangen

Van toepassing op hydraulische koppelingen op de snelwissel.

1. Verwijder de huidige vlakafdichting met behulp van een scherp gereedschap.
2. Monteer de nieuwe vlakafdichting voorzichtig met behulp van uw vingers.

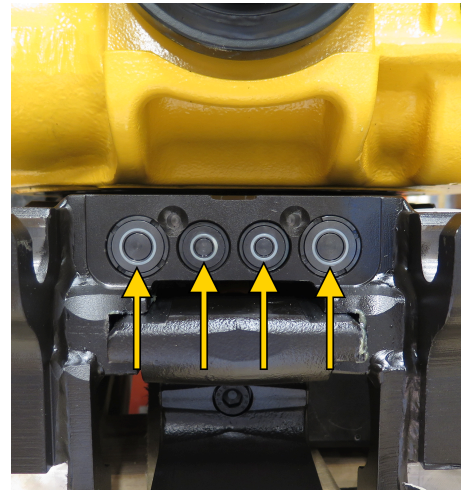


Afbeelding13.

EC-Oil	Vlakafdichting	Artikelnummer
ECO40-50	3/8"	1052976
ECO60	1/2"	1050018
ECO70	3/4"	1050580
ECO80	1"	1056072

OPMERKINGEN

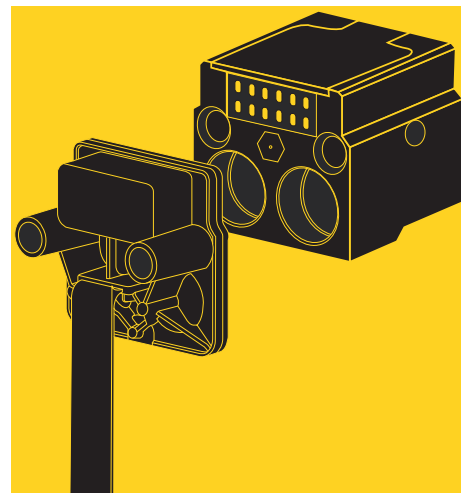
Conische vlakafdichting, moet met de smalle zijde naar buiten worden gemonteerd.



Afbeelding14.

Beschermkap

- Gebruik de meegeleverde beschermkap om de koppelingen en contacten te beschermen wanneer er geen hulpstuk is bevestigd.



Afbeelding15.

6.6. Breek- en rotatiespeling

BELANGRIJK

De controle moet uitgevoerd worden zonder aangekoppeld uitrustingsstuk.

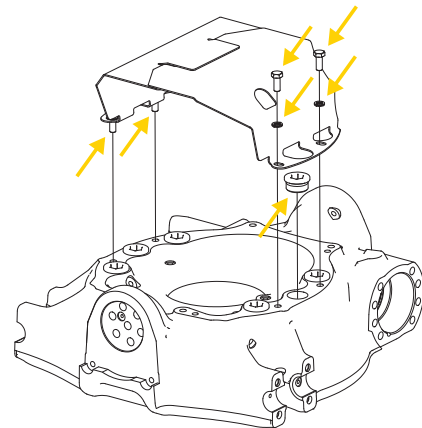
Om de rotatie- en breekspeling te regelen, zijn de volgende gereedschappen nodig:

- Verlengde 10 mm inbussleutel.
- Meetklok met magnetische voet.
- Zeskantdop, lange uitvoering
- Breekstang.

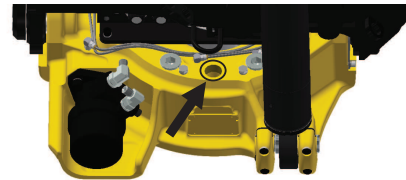


6.6.1. Controle breekspeling

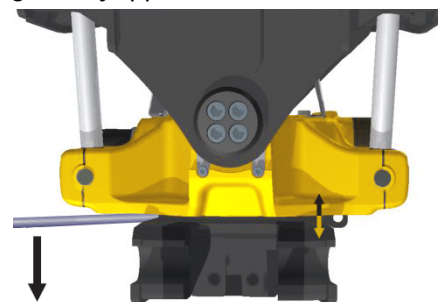
1. Breng het draaikantelstuk omhoog tot een comfortabele werkhoogte en zet de machine uit.
2. Demonteer de beschermkap aan de linkerkant van het draaikantelstuk en de plug op de schroefverbinding.
3. Reinig en verwijder al het vet uit het gat waar de plug in zat.
4. Draai het wormwiel totdat een vrij oppervlak zonder schroefkop zichtbaar is.
5. Zet het draaikantelstuk neer en druk hem op een vlakke en stevige ondergrond.
6. Plaats de zeskantdop in het gat en zorg ervoor dat deze in contact komt met het wormwiel.
7. Plaats de meetklok met magnetische voet en zet de klok op nul tegen de bovenkant van de zeskantdop.
8. Til het draaikantelstuk voorzichtig van de grond en lees de klok af.



Afbeelding16. Demonstreer de beschermkap.



Afbeelding17. Vrij oppervlak zonder schroefkop.



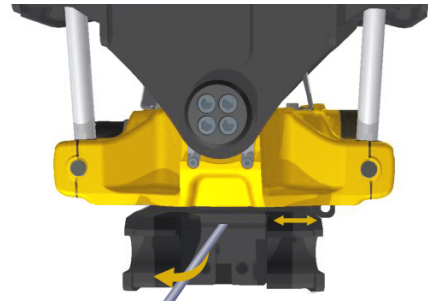
Afbeelding18. Breek met de breekstang.

EC309-333	Commentaar
< 0,10mm	Moet onmiddellijk verholpen worden.
0,10-0,25mm	De juiste speling
0,26-0,35mm	Moet snel verholpen worden.
> 0,35mm	Moet onmiddellijk verholpen worden.

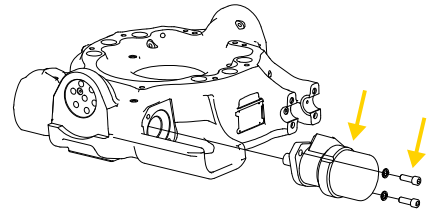
9. Gebruik de breekstang en lees eventuele wijzigingen af op de meetklok.

6.6.2. Controle rotatiespeling

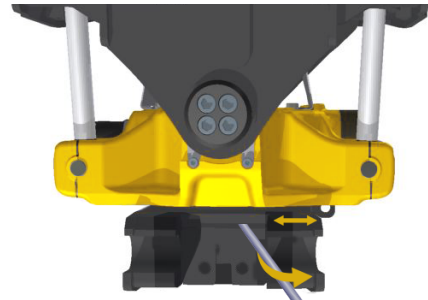
1. Gebruik de breekstang om de snelwissel naar links te trekken.
2. Demonteer de motorschroeven en verwijder de motor.
3. Reinig de wormschroef grondig en verwijder al het vet.
4. Monteer de meetklok op het rotatorframe en zet de klok op nul tegen het uiteinde van het wormwiel.
5. Gebruik de breekstang om de snelwissel naar rechts te trekken en lees de meetklok af.



Afbeelding19. Draai de snelwissel naar links.



Afbeelding20. Verwijder de motor.



Afbeelding21. Draai de snelwissel naar rechts.

EC309-333	Commentaar
< 0,12mm	Er is afstelling nodig
0,12-0,20mm	Correcte rotatiespeling
> 0,20mm	Er is afstelling nodig

OPMERKINGEN

Wij raden aan om de afstelling te laten uitvoeren door een vakman in een werkplaatsomgeving.

6.6.2.1. Het belang van de rotatiespeling

Een speling kleiner dan 0,12 mm veroorzaakt te snel warm lopen. Een speling van meer dan 0,25 mm zorgt voor slagen en schokken waardoor de smeerfilm tussen de taatsringen verloren gaat.

OPMERKINGEN

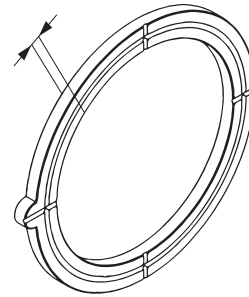
Gebrek aan smering kan de taatsringen vervormen.

6.6.3. Taatsringen

Controleer of de taatsringen vlak zijn.

Max slijtage: Min 4,5mm

We raden aan om altijd nieuwe axiale ringen te monteren voordat u ze afstelt.



6.6.4. ePS

Uw draaikantelstuk is uitgerust met kantel- en rotatiesensoren van engcon. Na reparaties en onderhoud moeten deze opnieuw worden gekalibreerd.

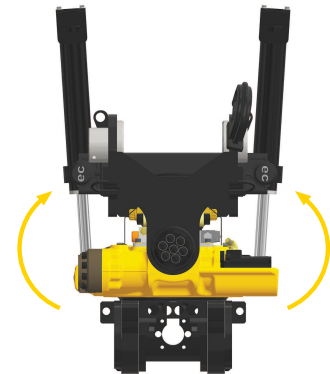
6.7. Test van de lasthoudklep

Voor het controleren van de lasthoudkleppen is een hefarm nodig.

Belast de kantelfunctie in beide richtingen, deze mag niet bewegen.

Als er toch beweging is, vervang dan de lasthoudklep op de cilinder die uitgeschoven kan worden (de kant waar het kantelbovenstuk van het rotatorframe af beweegt).

Zie ook paragraaf 9.1.1. Overzicht.



6.8. Aanhaalmoment

Het rotatiedeel is gedimensioneerd om enorme opbrek- en draaibelastingen op te nemen. Het aantrekkoppel van bepaalde boutverbindingen vormt een voorwaarde voor de treksterkte.

Bouten en boutgaten moeten goed schoon zijn.

EC309

Verbinding	Afmeting	Kwaliteit	Aantal	Koppel
Schroefdeksel	M12	12.9	8	136 Nm
Werktuigbevestiging	M14	12.9	12	217 Nm
Zadelbevestiging	M16	12.9	8	333 Nm
Kantelas	M16	12.9	8	333 Nm
Klemhelft	M10	12.9	8	79 Nm
Hydraulische motor	M12	12.9	2	136 Nm

*Moet alleen worden nagdraaid bij de eerste service na de installatie.

Tabel 2.

EC314

Verbinding	Afmeting	Kwaliteit	Aantal	Koppel
Schroefdeksel	M12	12.9	8	136 Nm
Snelwissel/ Wormwiel*	M16	12.9	12	333 Nm
Zadelbevestiging	M16	12.9	8	333 Nm
Kantelas	M16	12.9	14	333 Nm
Klemhelft	M10	12.9	8	79 Nm
Hydraulische motor	M12	12.9	2	136 Nm

*Moet alleen worden nagdraaid bij de eerste service na de installatie.

Tabel 3.

EC319

Verbinding	Afmeting	Kwaliteit	Aantal	Koppel
Schroefdeksel	M12	12.9	8	136 Nm
Snelwissel/ Wormwiel*	M20	12.9	12	649 Nm
Zadelbevestiging	M16	12.9	8	333 Nm
Kantelas	M16	12.9	14	333 Nm
Klemhelft	M12	12.9	8	136 Nm
Rails grijper grijperas	M20	12.9	2	649 Nm
Hydraulische motor	M12	12.9	2	136 Nm

*Moet alleen worden nagdraaid bij de eerste service na de installatie.

Tabel 4.

EC326

Verbinding	Afmeting	Kwaliteit	Aantal	Koppel
Schroefdeksel	M14	12.9	8	217 Nm
Snelwissel/ Wormwiel*	M20	12.9	12	649 Nm
Zadelbevestiging	M16	12.9	8	333 Nm
Kantelas	M16	12.9	18	333 Nm
Klemhelft	M20	12.9	8	136 Nm
Rails grijper grijperas	M20	12.9	2	649 Nm
Hydraulische motor	M12	12.9	2	136 Nm

*Moet alleen worden nagdraaid bij de eerste service na de installatie.

Tabel 5.

EC333

Verbinding	Afmeting	Kwaliteit	Aantal	Koppel
Schroefdeksel	M12	12.9	12	136 Nm
Snelwissel/ Wormwiel*	M20	12.9	20	649 Nm
Zadelbevestiging	M16	12.9	8	333 Nm
Kantelas	M20	12.9	16	649 Nm
Klemhelft	M14	12.9	8	217 Nm
Rails grijper grijperas	M20	12.9	2	649 Nm
Hydraulische motor	M12	12.9	2	136 Nm

*Moet alleen worden nagdraaid bij de eerste service na de installatie.

Tabel 6.

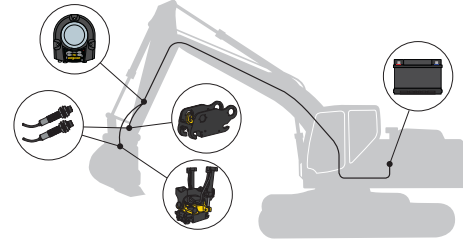
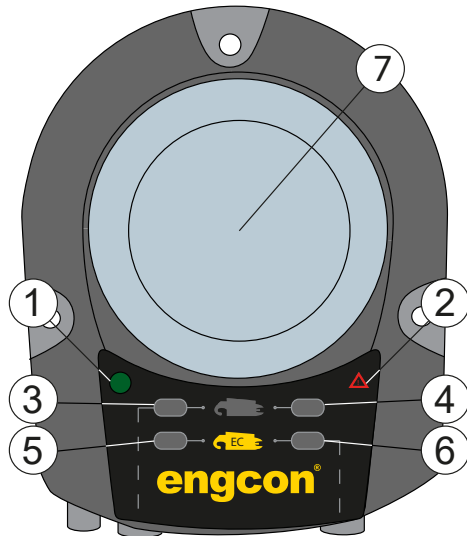
Hydraulische aansluitingen EC-Oil

Type	Verbinding	Aantal	Koppel
ECO40-80	Hydraulische koppeling ECO	2	60 Nm

Tabel 7.

7. Storingzoeken

7.1. Q-Safe



7.1.1. Indicatie

Positie	Gedrag	Indicatie	Commentaar
1	2 keer knipperen ** ** *	Voedingsspanning OK	
2	1 keer knipperen * * *	CAN time out	
	2 keer knipperen ** ** *	Kortsluiting toevoer naar sensor in EC	Van toepassing bij het opstarten van het systeem
	3 keer knipperen *** ** *	Kortsluiting toevoer naar sensor in RF	Van toepassing bij het opstarten van het systeem
	3 keer knipperen *** ** *	Kortsluiting toevoer naar sensor in EC	
	Inactief	Geen storing	
3	Vast licht	Aangesloten uitrustingsstuk	Sensor op haak voor snelwissels op de machine
4	Vast licht	Aangesloten uitrustingsstuk	Sensor op uitstoter voor snelwissel op de machine
5	1 keer knipperen * * *	Losgekoppeld draaikantelstuk	
	Vast licht	Aangesloten uitrustingsstuk	Sensor op haak voor snelwissels onder het draaikantelstuk
6	1 keer knipperen * * *	Losgekoppeld draaikantelstuk	

Positie	Gedrag	Indicatie	Commentaar
	Vast licht	Aangesloten uitrustingsstuk	Sensor op uitstoter voor snelwissels onder draaikantelstuk
7	Knippert wit in combinatie met pulserende sirene (Normaal tijdens koppelingsprocedure)	Onjuist aangesloten werktuig	Controleer de bevestiging

Tabel 8.

Voor overzicht zie hoofdstuk 3.3.1. Overzicht

8. Stickers

Aanwijzingen en stickers die op de machine zijn aangebracht, zoals waarschuwingsbordjes moeten duidelijk leesbaar zijn en worden gehouden. Voor bestelling van nieuwe dient u met uw leverancier contact op te nemen.

WAARSCHUWING
 Vervang beschadigde/onleesbare stickers/plaatjes voordat de machine in gebruik wordt genomen. Risico op persoonlijk letsel en schade aan eigendom.

8.1. Waarschuwingstickers

8.1.1. Waarschuwingstickers in cabine

De stickers zitten normaal gesproken goed zichtbaar rechts van de bestuurder.

8.1.1.1. 9000157



Afbeelding22. Waarschuwingsticker aan rechterzijde van de machinist.

8.1.2. Waarschuwingstickers op het product.

8.1.2.1. 980101



Afbeelding23. Waarschuwingsticker op de kantelcilinder.

8.1.2.2. 9000338



Afbeelding24. Waarschuingssticker op vergrendelcilinder.

8.1.3. Beschrijving van symbolen

- | | |
|---|--|
|  | Belangrijk om het gewicht van het draaikantelstuk af te trekken bij de hefberekening. |
|  | Waarschuwing voor draaiende werktuig. |
|  | Waarschuwing voor kantelbaar werktuig. |
|  | Werk voorzichtig tijdens hantering van lange voorwerpen. Houd rekening met het levende gewicht en het toenemende risicogebied. |
|  | Sta of zit nooit onder een opgeheven werktuig! |
|  | Houd afstand voor draaiende, kantelende en zijdelingse verplaatsing van werktuigen!
Risicogebied 3 meter. |
|  | Beknellingsgevaar bij beweegbare onderdelen. |
|  | De voor de machine goedgekeurde kantelbelasting mag nooit worden overschreden. |



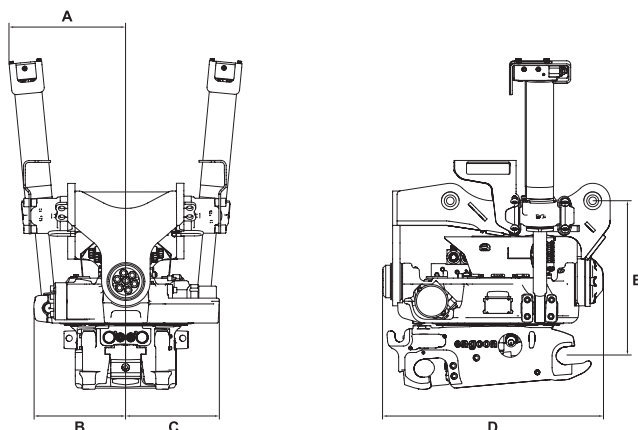
Sta of zit nooit onder een hangende lading.

Lees de gebruikershandleiding.

9. Technische gegevens

Op de foto ziet u een voorbeeld van een configuratie. Technische gegevens kunnen variëren. Wij behouden ons het recht voor om wijzigingen aan te brengen zonder voorafgaande kennisgeving.

9.1. Draaikantelstuk



Afbeelding25.

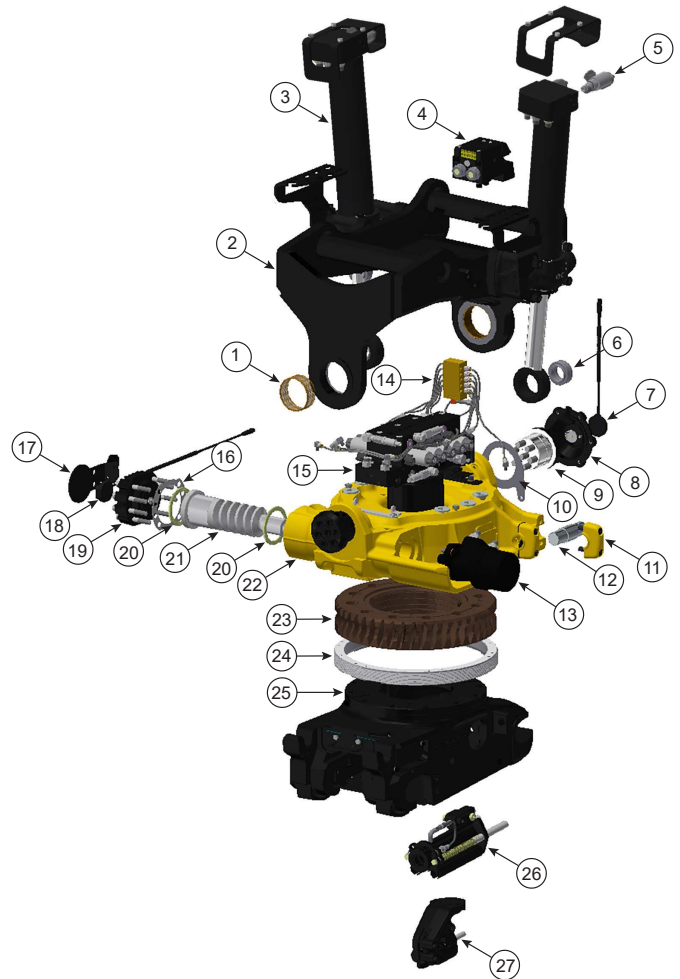
Beschrijving	Eenheid	EC309	EC314	EC319	EC326	EC333
Max. machinegrootte	kg	9000	14.000	19.000	26.000	33.000
Standaard snelwissel		S45	S60	S60	S70	S80
Breedte (A)	mm	342	355	392	447	501/581
Breedte (B)	mm	250	285	315	340	385
Breedte (C)	mm	273	303	310	340	385
Lengte (D)	mm	561	665	745	750	878
Opbouwhoogte (E)	mm	485	508	517	638	720
Gewicht	kg	332	440	541	810	1015
Aanbev. hydraulische doorstroom	l/min	120	120	120	160	160
Max. hydraulische druk	MPa	22	22	22	22	25
Kantelhoek	°	2x45	2x45	2x45	2x45	2x45
Rotatie	°	∞	∞	∞	∞	∞
Elektrisch systeem	V	12/24	12/24	12/24	12/24	12/24

Beschrijving	Eenheid	EC309	EC314	EC319	EC326	EC333
Max. breekkracht	kNm	74	126	186	270	340
Max. bakbreedte	mm	1300	1600	1.700	2000	2200

Beschrijving	Eenheid	EC309	EC314	EC319	EC326	EC333
Max. aanbev. druk in retourleiding	MPa	2,5	2,5	2,5	2,5	2,5
Max. hydraulisch debiet EXTRA	l/min	120	120	120	160	160
Aantal uitgangen EXTRA	st	4	4	4	4	4
Afmeting EXTRA uitgang	duim	1/2"	1/2" + 3/4"	1/2" + 3/4"	3/4"	3/4"
Kanteltijd van eind- tot eindpositie	s / l/min	3,1/40	3,1/50	3,1/63	3,1/86	3,1/97
Draaitijd voor één omwenteling bij hydr. doorstroom	s / l/min	7,1/40	7,1/50	7,1/63	7,1/86	7,1/97

9.1.1. Overzicht

Pos.	Benaming
1	Bussen (kantelas)
2	Kantelbovenstuk
3	Kantelcilinder
4	EC-Oil blok
5	Lasthoudklep
6	Geleidelager
7	Kantelsensor
8	Zadelbevestiging
9	Kantelas
10	Vulringen-kit kantelas
11	Klemhelft
12	Cilinderas
13	Hydraulische motor
14	Centrale smering
15	Kleppenblok en swivel
16	Set vulringen (schroefdeksel)
17	Beschermplaat
18	Rotatiesensor
19	Schroefdeksel
20	Axiale ring
21	Wormschroef
22	Rotatorframe
23	Wormwiel
24	Lagerring
25	Werktuigbevestiging
26	Vergrendelcilinder
27	EC-Oil blok



9.2. Lasthoudklep

Hieronder vindt u het moment dat nodig is om de lasthoudkleppen op de kantelcilinders te laten bezwijken.

Beschrijving		EC309	EC314	EC319	EC326	EC333
Koppel	Nm	18.000	22.000	41.000	45.000	68.000

10. Woordenlijst

10.1. Afkortingen

Woord	Beschrijving
BCM	Base Control Module
C2C	CAN to CAN
DC3	Digging Control 3
EC	engcon (Engström Construction)
eML	engcon Machine Link
ePS	engcon Positioning System
eTT	engcon Technician Tool
MCM	Machine Control Module
MGM	Master Gateway Module
MIG2	Microprop Grip 2
QLM	Q-Safe Light Module
QPM	Quick hitch Panel Module
QSC	Quick hitch Standard Control
TM3	Tiltrotator Module 3

11. Service



WAARSCHUWING

Waarborg dat alle service- en onderhoudswerkzaamheden worden verricht volgens de aanbevelingen van de fabrikant. Gebrekkig onderhoud kan defecten aan de basismachine en toebehorende uitrusting veroorzaken.



WAARSCHUWING

Zie erop toe dat de vergrendelcilinder zich in maximaal uitgeschoven positie bevindt voordat de vergrendelhaak wordt gedemonteerd. Risico op persoonlijk letsel en beschadiging van eigendom.



WAARSCHUWING

Lassen is niet toegestaan. Dit kan de veiligheid negatief beïnvloeden. Risico op persoonlijk letsel en schade aan eigendom. Voor laswerk, raadpleeg uw dealer of engcon Nordic AB.

11.1. Serviceschema

11.1.1. Controle om de 500 bedrijfsuren

Uitgevoerd door de onderhoudsmonteur tijdens eerste machineonderhoud, alternatief uiterlijk na 500 bedrijfsuren. Daarna periodiek elke 500 bedrijfsuren.

Vul sectie 11.3. Serviceprotocol in.

- Controleer de overeenstemming van het product met het typeplaatje en de gebruikershandleiding.
- Doorlopen van punten volgens hoofdstuk 6.2. Dagelijks onderhoud.
- Boutverbindingen natrekken volgens paragraaf 6.8. Aanhaalmoment.
- Controleer aansluitingen en bedrading op slijtage en beknelling.
- Controleer de slangen op slijtage en beknelling.
- Voer tests uit volgens paragraaf 6.7. Test van de lasthoudklep.
- Controleer kantelassen volgens paragraaf 6.4.1.1. Vulringen kantelbovenstuk.
- Controleer smering volgens paragraaf 6.3. Smering draaikantelstuk.
- Voer functionele controle uit volgens paragraaf 4.4.2. Functiecontrole.
- Voer een controle uit volgens paragraaf 6.6. Breek- en rotatiespeling.
- Visuele inspectie van bussen en steunlagers, zie paragraaf 9.1.1. Overzicht.

11.2. Inspecteer om de 250 bedrijfsuren

Uitgevoerd door de operator volgens paragraaf 6.4. Onderhoud om de 250 uur.

11.3. Serviceprotocol

Op het onderhoudsrapport is er ruimte om acties te noteren die uitgevoerd zijn op het product waartoe de handleiding behoort. Noteer de datum van de ingreep, wat er is gedaan (onderhoud, reparatie, etc.) en wie de maatregel/reparatie heeft uitgevoerd. Als een van onze servicepartner dit heeft uitgevoerd, kan er ook een stempel in het daarvoor bestemde vakje worden gezet. Dit zorgt dat u een toekomstige eigenaar zekerheid over het product.

Datum	250 h	500 h	Opmerking/maatregel	Stempel/Paraaf
.....	<input type="checkbox"/>	<input type="checkbox"/>	
.....	<input type="checkbox"/>	<input type="checkbox"/>	
.....	<input type="checkbox"/>	<input type="checkbox"/>	
.....	<input type="checkbox"/>	<input type="checkbox"/>	
.....	<input type="checkbox"/>	<input type="checkbox"/>	
.....	<input type="checkbox"/>	<input type="checkbox"/>	
.....	<input type="checkbox"/>	<input type="checkbox"/>	
.....	<input type="checkbox"/>	<input type="checkbox"/>	
.....	<input type="checkbox"/>	<input type="checkbox"/>	
.....	<input type="checkbox"/>	<input type="checkbox"/>	
.....	<input type="checkbox"/>	<input type="checkbox"/>	
.....	<input type="checkbox"/>	<input type="checkbox"/>	
.....	<input type="checkbox"/>	<input type="checkbox"/>	
.....	<input type="checkbox"/>	<input type="checkbox"/>	
.....	<input type="checkbox"/>	<input type="checkbox"/>	

Datum	250 h	500 h	Opmerking/maatregel	Stempel/Paraaf
.....	<input type="checkbox"/>	<input type="checkbox"/>	
.....	<input type="checkbox"/>	<input type="checkbox"/>	
.....	<input type="checkbox"/>	<input type="checkbox"/>	
.....	<input type="checkbox"/>	<input type="checkbox"/>	
.....	<input type="checkbox"/>	<input type="checkbox"/>	
.....	<input type="checkbox"/>	<input type="checkbox"/>	
.....	<input type="checkbox"/>	<input type="checkbox"/>	
.....	<input type="checkbox"/>	<input type="checkbox"/>	
.....	<input type="checkbox"/>	<input type="checkbox"/>	
.....	<input type="checkbox"/>	<input type="checkbox"/>	
.....	<input type="checkbox"/>	<input type="checkbox"/>	
.....	<input type="checkbox"/>	<input type="checkbox"/>	

Datum	250 h	500 h	Opmerking/maatregel	Stempel/Paraaf
.....	<input type="checkbox"/>	<input type="checkbox"/>	
.....	<input type="checkbox"/>	<input type="checkbox"/>	
.....	<input type="checkbox"/>	<input type="checkbox"/>	
.....	<input type="checkbox"/>	<input type="checkbox"/>	
.....	<input type="checkbox"/>	<input type="checkbox"/>	
.....	<input type="checkbox"/>	<input type="checkbox"/>	
.....	<input type="checkbox"/>	<input type="checkbox"/>	
.....	<input type="checkbox"/>	<input type="checkbox"/>	
.....	<input type="checkbox"/>	<input type="checkbox"/>	
.....	<input type="checkbox"/>	<input type="checkbox"/>	
.....	<input type="checkbox"/>	<input type="checkbox"/>	
.....	<input type="checkbox"/>	<input type="checkbox"/>	

12. Onze contactgegevens

engcon Australia Pty Ltd

+61 2 7252 5279
australia@engcon.com

engcon Austria GmbH

+43 676 3786239
info-at@engcon.com

engcon Belgium BVBA

+32 15 79 73 10
belgium@engcon.com

engcon Canada Inc.

+1 438-226-1716
canada@engcon.com

engcon Denmark A/S

+45 70 20 13 50
info@engcon.dk

OY engcon Finland AB

+358 6322 815
finland@engcon.com

engcon France SAS

+33 1 60 79 49 70
france@engcon.com

engcon Germany GmbH

+49 9342 934 85 0
germany@engcon.com

engcon International

+46 670 178 00
international@engcon.com

engcon Ireland Ltd

+353 15 686 742
ireland@engcon.com

engcon Japan K.K.

+81 45 489 5011
japan@engcon.com

engcon Korea Ltd

+82 70 4472 9978
engcon_kor@engcon.com

engcon Netherlands

+31 85 82 23 550
netherlands@engcon.com

engcon North America Inc.

+1 203 691 5920
northamerica@engcon.com

engcon Norway AS

+47 22 75 44 44
norge@engcon.com

engcon Poland Sp. z o.o.

+48 61 894 00 47
info@engcon.pl

engcon Sweden AB

+46 670 65 04 00
sweden@engcon.com

engcon UK Ltd

+44 1684 297168
uk@engcon.com

engcon[®]